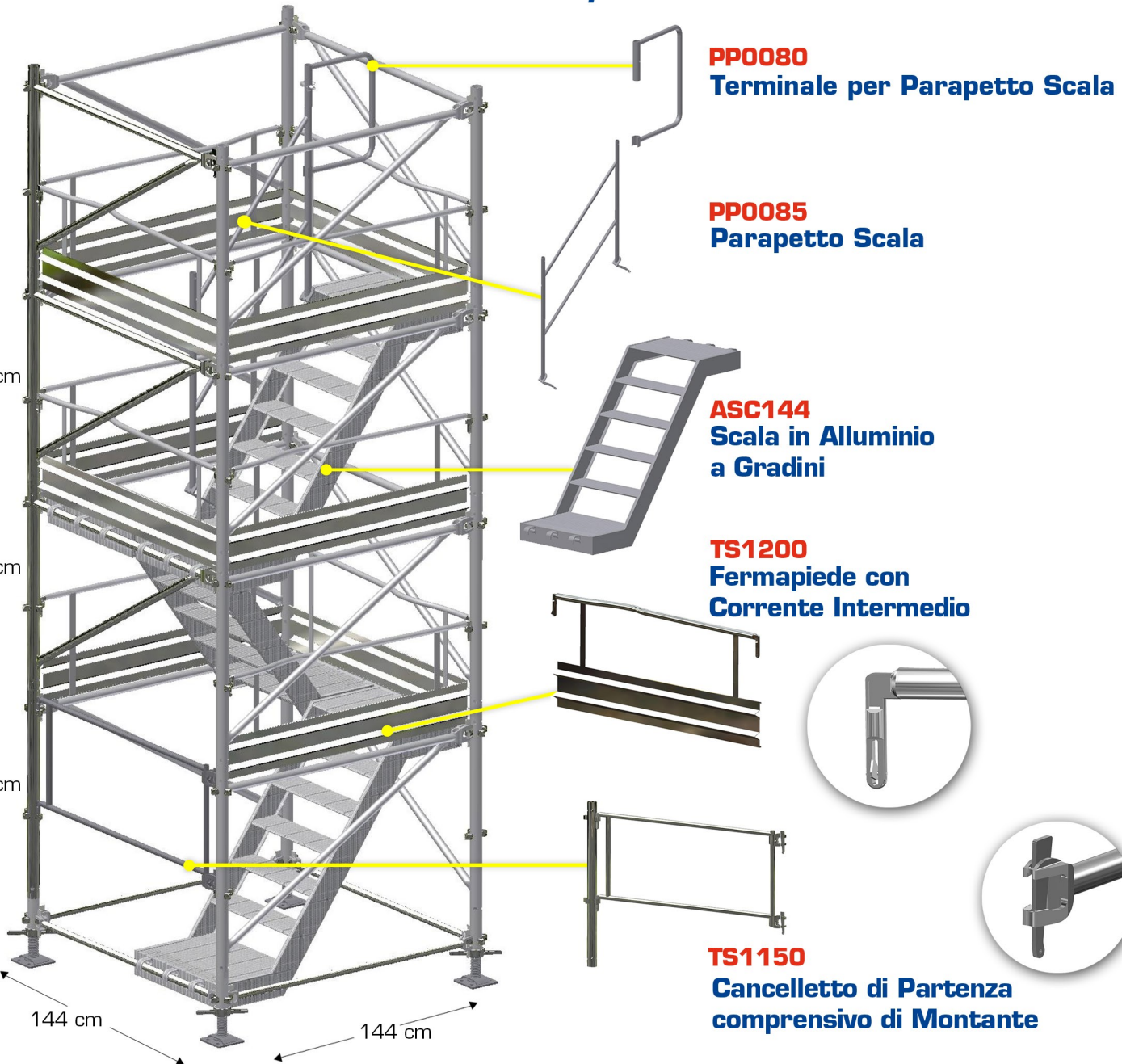


TORRI SCALA

Le Torri di Sostegno da 150 x 150 cm, grazie apposti accessori, possono divenire delle Torri Scala con scala in alluminio a gradini. In questa pagina vengono mostrati gli Accessori aggiuntivi necessari.

Torre Scala Montata

Cinque Accessori aggiuntivi per ottenere una Torre Scala



SCAFFOLDING



SYSTEMS



TORRE di SOSTEGNO 6 SAMM

www.eurotempo.it

**VENDITA
e
NOLEGGIO**

**Ponti
Gallerie
Edilizia**

Semplice - Pratica - Sicura - Flessibile

Contattateci per ogni esigenza. Saremo lieti di assisterVi

Ponteggi Eurotempo S.p.A. - Via Perugino, 35
20093 Cologno Monzese (MI)
Info@eurotempo.it - www.eurotempo.it
tel. 02 254.22.73 - fax 02 253.84.77

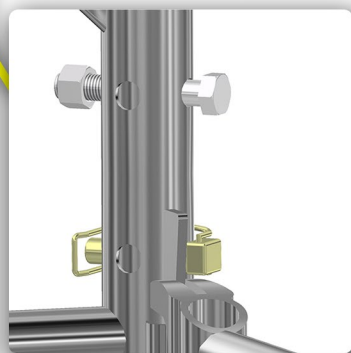
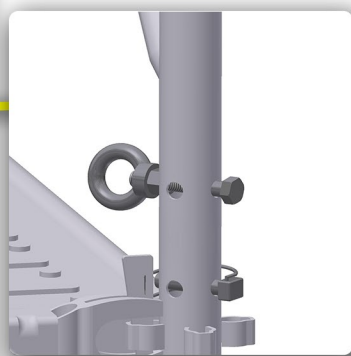
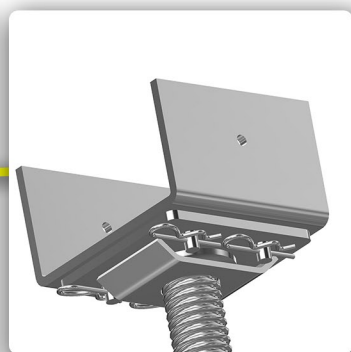
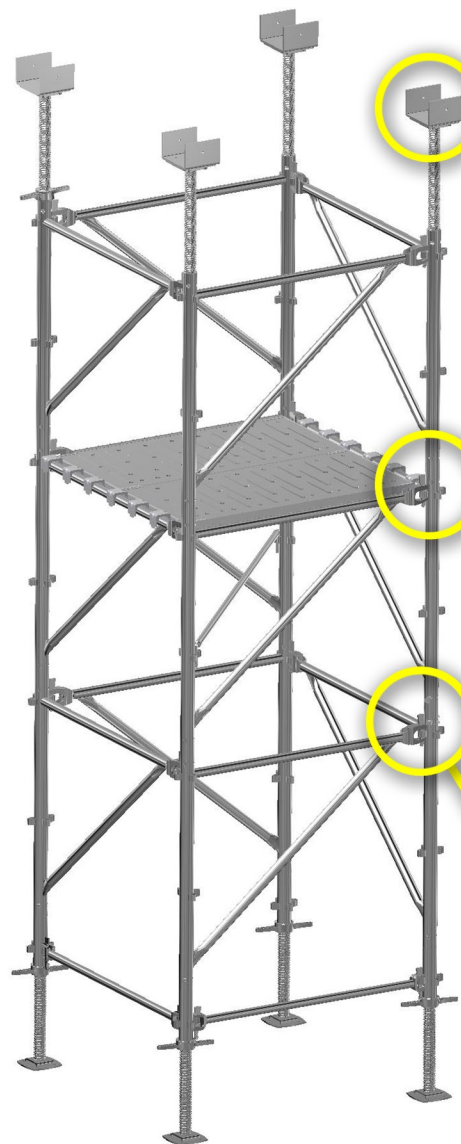
Torre di Sostegno 6 SAMM

Eurotempo, nel mondo dei Ponteggi e Strutture Metalliche dal 1952, ha ideato, progettato e prodotto la Torre di Sostegno "6 SAMM" necessaria per Armature di Ponti, Gallerie e in generale di Costruzioni Edili Civili e Industriali.

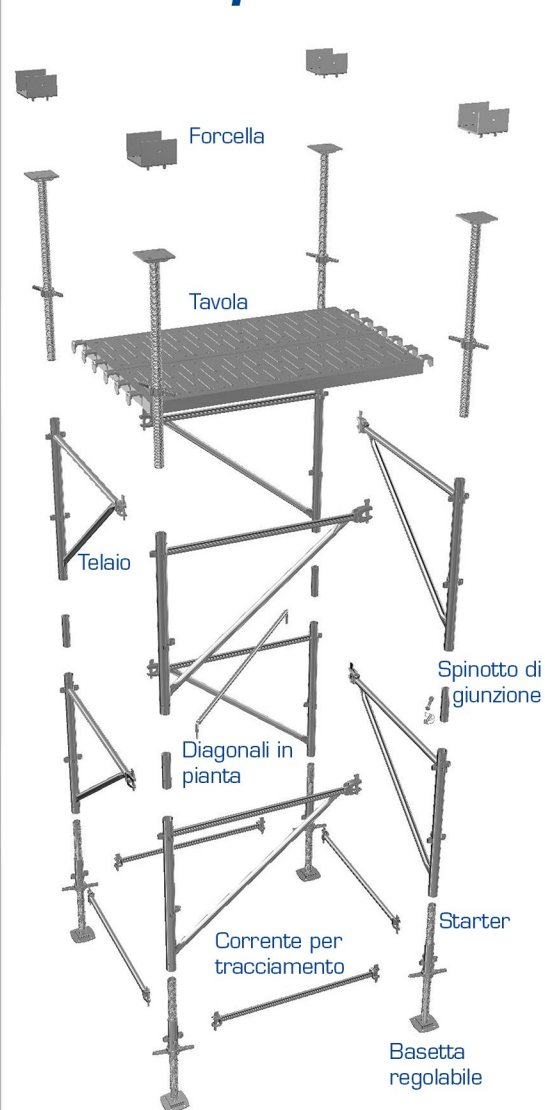
Semplice, Pratica, Sicura e Flessibile: "6 SAMM" permette di costruire rapidamente, con pochi componenti, Torri di Sostegno anche di altezza considerevole, di portata superiore a 60 KN per Montante, con base 112 x112 oppure 144x144 cm. Singoli Moduli assemblati possono essere sollevati da gru.

L'unione di più Torri viene realizzata tramite dei Correnti, fino a ottenere la struttura della dimensione desiderata. Ulteriori sviluppi funzionali sono realizzabili grazie alla possibilità di integrarsi a pieno con Ponteggi e con Torri Scala.

Torre Montata



Torre Esplosa



COMPONENTI 6 SAMM



Telaio
Realizza Montanti e Parapetti
TS0005 h100 X L112 cm
TS0000 h100 X L144 cm

Spinotto di Giunzione TS0200
Bullone GB1030
Spina di Blocco CP1245
Golfare TS0350



Tavola Metallica
LP0010 112 X 50 cm
LP0005 144 X 50 cm



Tavola con Botola
LP1980 112 X 50 cm
LP1990 144 X 50 cm



Scala a Pioli
LP2210

Travi in Legno - sezione 20 x 8 cm
LE0029 L= 2,90 m Kg 13,6
LE0039 L= 3,90 m Kg 18,3
LE0049 L= 4,90 m Kg 23,1
LE0059 L= 5,90 m Kg 27,7



Diagonale di Pianta
TS1034 112 cm
TS1042 144 cm



Diagonale di Facciata



Corrente di Parapetto
TS1010 112 cm
TS1012 144 cm

Corrente per Tracciamento
TS1014 112 cm
TS1016 144 cm



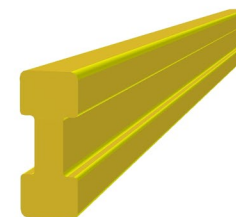
Basetta Regolabile
diventa anche
Asta di Sostegno quando
usata capovolta
TS0100

Starter
TS0050



Forcelle
Si montano sulle
Aste di Sostegno
Monodirezionale
TS0120
Bidirezionale
TS0125

Spina Elastica
PP0010



In sintesi la Torre di Sostegno 6 SAMM permette di risolvere agevolmente le necessità di sostegno legate a Costruzioni di ogni Tipo e Dimensione.

Pochi COMPONENTI e una Grande Flessibilità